

## Klemmstücke mit Verlängerung SXT-CL-EXT

Rohrklemmen 19, 25 und 40 mm, Kugelklemmen 28,5 und 32 mm



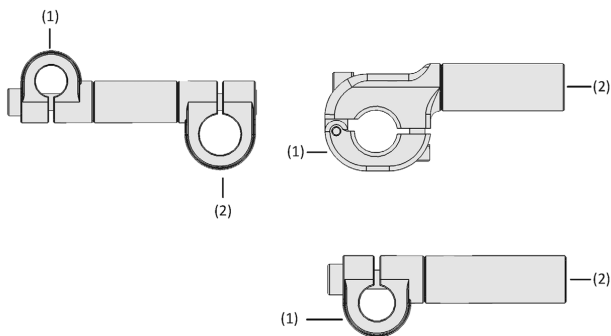
### Eignung für branchenspezifische Anwendungen

#### Anwendung

- Schwenkarme zur Anbindung von Saugerhaltern an die Quertraversen von Rundrohr-Toolings
- Vielfältig einsetzbar für zahlreiche Anwendungen
- Passend für alle gängigen Tooling-Systeme in Presswerk und Karosseriebau
- Für hochdynamische Prozesse mit maximaler Ausbringungsmenge in der Automobilindustrie



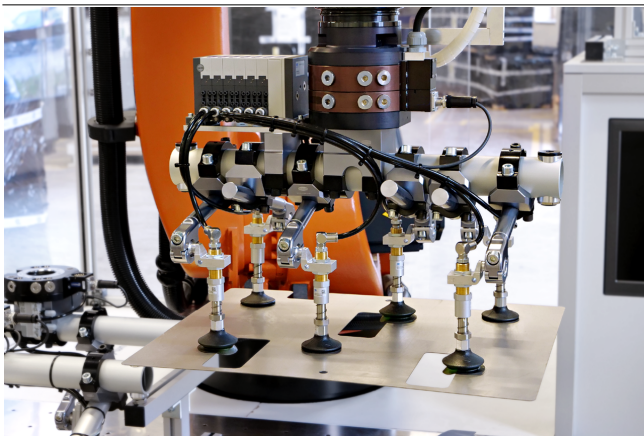
Klemmstücke mit Verlängerung SXT-CL-EXT



#### Aufbau

- Anbindung an Halterssystem: Klemme für Kugel (A3:  $\varnothing$  28,5 mm; A5:  $\varnothing$  32 mm) oder Zapfen "Apple-Core" (A2:  $\varnothing$  19 mm) (1)
- Anbindung an Rohrtooling: Rohrklemme 25 oder 40mm (2)
- Einseitige Rohrklemme: Rohrverlängerung 25 mm Durchmesser (2)

Systemaufbau Klemmstücke mit Verlängerung SXT-CL-EXT



Klemmstücke mit Verlängerung SXT-CL-EXT in Kombination mit Sauggreifern bei der Handhabung eines Blechteils

#### Produkt-Highlights

- Hochfeste Schwenkarme mit ein- oder beidseitigen Rohr- und Kugelklemmen optimiert für hochdynamische Prozesse mit maximaler Ausbringungsmenge
- Flexibel einsetzbar dank Halteranbindung für Kugel- oder Zapfenform
- Kompatibel mit gängigen Tooling-Systemen (Rohrdurchmesser 25 mm oder Anbindung über Rohrklemme)

# Klemmstücke mit Verlängerung SXT-CL-EXT

Rohrklemmen 19, 25 und 40 mm, Kugelklemmen 28,5 und 32 mm

## Bestellschlüssel Klemmstücke mit Verlängerung SXT-CL-EXT

<b>SXT-CL-EXT</b>	–	<b>D25</b>	–	<b>100</b>	–	<b>F25</b>
<b>1</b>		<b>2</b>		<b>3</b>		<b>4</b>

### 1 – Kurzbezeichnung

Code	Typ
SXT-CL-EXT	Schwenkarm mit Verlängerung

### 2 – Anbindung 1

Code	Durchmesser Klemme in mm
A2	ø 19, Zapfen
A3	ø 28,5, Kugel
A5	ø 32, Kugel
D25	ø 25
D40	ø 40

### 3 – Länge

Code	Länge in mm
100...610	100,5 bis 610,1

### 4 – Anbindung 2

Code	Durchmesser in mm
F25	ø 25, Klemme
F40	ø 40, Klemme
T25	ø 25, Rohr

Klemmstücke mit Verlängerung SXT-CL-EXT werden als anschlussfertiges Produkt geliefert.

## Klemmstücke mit Verlängerung SXT-CL-EXT

Rohrklemmen 19, 25 und 40 mm, Kugelklemmen 28,5 und 32 mm

### Bestelldaten Klemmstücke mit Verlängerung SXT-CL-EXT

Typ	Artikel-Nr.
SXT-CL-EXT-A2-100-F25	10.07.13.00074
SXT-CL-EXT-A2-125-F25	10.07.13.00075
SXT-CL-EXT-A2-150-F25	10.07.13.00076
SXT-CL-EXT-A2-175-F25	10.07.13.00077
SXT-CL-EXT-A2-200-F25	10.07.13.00078
SXT-CL-EXT-A2-225-F25	10.07.13.00079
SXT-CL-EXT-A2-250-F25	10.07.13.00080
SXT-CL-EXT-A2-100-F40	10.07.13.00081
SXT-CL-EXT-A2-125-F40	10.07.13.00082
SXT-CL-EXT-A2-150-F40	10.07.13.00083
SXT-CL-EXT-A2-175-F40	10.07.13.00084
SXT-CL-EXT-A2-200-F40	10.07.13.00085
SXT-CL-EXT-A2-225-F40	10.07.13.00086
SXT-CL-EXT-A2-250-F40	10.07.13.00087
SXT-CL-EXT-A2-100-T25	10.07.13.00218
SXT-CL-EXT-A2-150-T25	10.07.13.00219
SXT-CL-EXT-A2-200-T25	10.07.13.00220
SXT-CL-EXT-A2-250-T25	10.07.13.00221
SXT-CL-EXT-A2-300-T25	10.07.13.00222
SXT-CL-EXT-A2-400-T25	10.07.13.00223
SXT-CL-EXT-A2-500-T25	10.07.13.00224
SXT-CL-EXT-A2-600-T25	10.07.13.00253
SXT-CL-EXT-A3-110-T25	10.07.13.00239
SXT-CL-EXT-A3-160-T25	10.07.13.00240
SXT-CL-EXT-A3-210-T25	10.07.13.00241
SXT-CL-EXT-A3-260-T25	10.07.13.00242
SXT-CL-EXT-A3-310-T25	10.07.13.00243
SXT-CL-EXT-A3-410-T25	10.07.13.00244
SXT-CL-EXT-A3-510-T25	10.07.13.00245
SXT-CL-EXT-A3-610-T25	10.07.13.00256
SXT-CL-EXT-A5-110-T25	10.07.13.00246
SXT-CL-EXT-A5-160-T25	10.07.13.00247
SXT-CL-EXT-A5-210-T25	10.07.13.00248
SXT-CL-EXT-A5-260-T25	10.07.13.00249
SXT-CL-EXT-A5-310-T25	10.07.13.00250
SXT-CL-EXT-A5-410-T25	10.07.13.00251
SXT-CL-EXT-A5-510-T25	10.07.13.00252
SXT-CL-EXT-A5-610-T25	10.07.13.00257

Typ	Artikel-Nr.
SXT-CL-EXT-D25-100-T25	10.07.13.00225
SXT-CL-EXT-D25-150-T25	10.07.13.00226
SXT-CL-EXT-D25-200-T25	10.07.13.00227
SXT-CL-EXT-D25-250-T25	10.07.13.00228
SXT-CL-EXT-D25-300-T25	10.07.13.00229
SXT-CL-EXT-D25-400-T25	10.07.13.00230
SXT-CL-EXT-D25-500-T25	10.07.13.00231
SXT-CL-EXT-D25-600-T25	10.07.13.00254
SXT-CL-EXT-D40-100-T25	10.07.13.00232
SXT-CL-EXT-D40-150-T25	10.07.13.00233
SXT-CL-EXT-D40-200-T25	10.07.13.00234
SXT-CL-EXT-D40-250-T25	10.07.13.00235

## Klemmstücke mit Verlängerung SXT-CL-EXT

Rohrklemmen 19, 25 und 40 mm, Kugelklemmen 28,5 und 32 mm

Typ	Artikel-Nr.
SXT-CL-EXT-D40-300-T25	10.07.13.00236
SXT-CL-EXT-D40-400-T25	10.07.13.00237
SXT-CL-EXT-D40-500-T25	10.07.13.00238
SXT-CL-EXT-D40-600-T25	10.07.13.00255
SXT-CL-EXT-D25-100-F25	10.07.13.00088
SXT-CL-EXT-D25-125-F25	10.07.13.00089
SXT-CL-EXT-D25-150-F25	10.07.13.00090
SXT-CL-EXT-D25-175-F25	10.07.13.00091
SXT-CL-EXT-D25-200-F25	10.07.13.00092
SXT-CL-EXT-D25-225-F25	10.07.13.00093
SXT-CL-EXT-D25-250-F25	10.07.13.00094
SXT-CL-EXT-D25-100-F40	10.07.13.00095
SXT-CL-EXT-D25-125-F40	10.07.13.00096
SXT-CL-EXT-D25-150-F40	10.07.13.00097
SXT-CL-EXT-D25-175-F40	10.07.13.00098
SXT-CL-EXT-D25-200-F40	10.07.13.00099
SXT-CL-EXT-D25-225-F40	10.07.13.00100
SXT-CL-EXT-D25-250-F40	10.07.13.00101
SXT-CL-EXT-D40-100-F40	10.07.13.00102
SXT-CL-EXT-D40-125-F40	10.07.13.00103
SXT-CL-EXT-D40-150-F40	10.07.13.00104
SXT-CL-EXT-D40-175-F40	10.07.13.00105
SXT-CL-EXT-D40-200-F40	10.07.13.00106
SXT-CL-EXT-D40-225-F40	10.07.13.00107
SXT-CL-EXT-D40-250-F40	10.07.13.00108

Typ	Artikel-Nr.
SXT-CL-EXT-A3-75-F25	10.07.13.00194
SXT-CL-EXT-A3-100-F25	10.07.13.00195
SXT-CL-EXT-A3-110-F25	10.07.13.00196
SXT-CL-EXT-A3-135-F25	10.07.13.00197
SXT-CL-EXT-A3-160-F25	10.07.13.00198
SXT-CL-EXT-A3-185-F25	10.07.13.00199
SXT-CL-EXT-A3-210-F25	10.07.13.00200
SXT-CL-EXT-A3-235-F25	10.07.13.00201
SXT-CL-EXT-A3-260-F25	10.07.13.00202
SXT-CL-EXT-A3-75-F40	10.07.13.00203
SXT-CL-EXT-A3-100-F40	10.07.13.00204
SXT-CL-EXT-A3-110-F40	10.07.13.00205
SXT-CL-EXT-A3-135-F40	10.07.13.00206
SXT-CL-EXT-A3-160-F40	10.07.13.00207
SXT-CL-EXT-A3-185-F40	10.07.13.00208
SXT-CL-EXT-A3-210-F40	10.07.13.00209
SXT-CL-EXT-A3-235-F40	10.07.13.00210
SXT-CL-EXT-A3-260-F40	10.07.13.00211

## Klemmstücke mit Verlängerung SXT-CL-EXT

Rohrklemmen 19, 25 und 40 mm, Kugelklemmen 28,5 und 32 mm

### Technische Daten Klemmstücke mit Verlängerung SXT-CL-EXT

Typ	Gewicht [g]	Material
SXT-CL-EXT-A2-100-F25	275	Aluminium
SXT-CL-EXT-A2-125-F25	305	Aluminium
SXT-CL-EXT-A2-150-F25	340	Aluminium
SXT-CL-EXT-A2-175-F25	375	Aluminium
SXT-CL-EXT-A2-200-F25	405	Aluminium
SXT-CL-EXT-A2-225-F25	440	Aluminium
SXT-CL-EXT-A2-250-F25	470	Aluminium
SXT-CL-EXT-A2-100-F40	285	Aluminium
SXT-CL-EXT-A2-125-F40	320	Aluminium
SXT-CL-EXT-A2-150-F40	350	Aluminium
SXT-CL-EXT-A2-175-F40	385	Aluminium
SXT-CL-EXT-A2-200-F40	420	Aluminium
SXT-CL-EXT-A2-225-F40	450	Aluminium
SXT-CL-EXT-A2-250-F40	480	Aluminium
SXT-CL-EXT-A2-100-T25	160	Aluminium
SXT-CL-EXT-A2-150-T25	190	Aluminium
SXT-CL-EXT-A2-200-T25	220	Aluminium
SXT-CL-EXT-A2-250-T25	250	Aluminium
SXT-CL-EXT-A2-300-T25	280	Aluminium
SXT-CL-EXT-A2-400-T25	330	Aluminium
SXT-CL-EXT-A2-500-T25	390	Aluminium
SXT-CL-EXT-A2-600-T25	440	Aluminium
SXT-CL-EXT-A3-110-T25	250	Aluminium
SXT-CL-EXT-A3-160-T25	270	Aluminium
SXT-CL-EXT-A3-210-T25	300	Aluminium
SXT-CL-EXT-A3-260-T25	330	Aluminium
SXT-CL-EXT-A3-310-T25	360	Aluminium
SXT-CL-EXT-A3-410-T25	410	Aluminium
SXT-CL-EXT-A3-510-T25	470	Aluminium
SXT-CL-EXT-A2-200-M25	325	Aluminium
SXT-CL-EXT-A5-110-T25	240	Aluminium
SXT-CL-EXT-A5-160-T25	260	Aluminium
SXT-CL-EXT-A5-210-T25	290	Aluminium
SXT-CL-EXT-A5-260-T25	320	Aluminium
SXT-CL-EXT-A5-310-T25	350	Aluminium
SXT-CL-EXT-A5-510-T25	460	Aluminium
SXT-CL-EXT-A5-610-T25	520	Aluminium

Typ	Gewicht [g]	Material
SXT-CL-EXT-D25-100-F25	290	Aluminium
SXT-CL-EXT-D25-100-F40	305	Aluminium
SXT-CL-EXT-D25-100-T25	180	Aluminium
SXT-CL-EXT-D25-125-F25	325	Aluminium
SXT-CL-EXT-D25-125-F40	335	Aluminium
SXT-CL-EXT-D25-150-F25	355	Aluminium
SXT-CL-EXT-D25-150-F40	370	Aluminium
SXT-CL-EXT-D25-150-T25	210	Aluminium
SXT-CL-EXT-D25-175-F25	390	Aluminium
SXT-CL-EXT-D25-175-F40	405	Aluminium
SXT-CL-EXT-D25-200-F25	425	Aluminium
SXT-CL-EXT-D25-200-F40	435	Aluminium
SXT-CL-EXT-D25-200-T25	240	Aluminium
SXT-CL-EXT-D25-225-F25	455	Aluminium

## Klemmstücke mit Verlängerung SXT-CL-EXT

Rohrklemmen 19, 25 und 40 mm, Kugelklemmen 28,5 und 32 mm

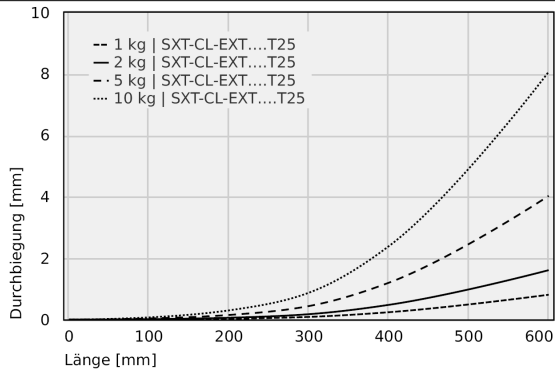
Typ	Gewicht [g]	Material
SXT-CL-EXT-D25-225-F40	470	Aluminium
SXT-CL-EXT-D25-250-F25	485	Aluminium
SXT-CL-EXT-D25-250-F40	500	Aluminium
SXT-CL-EXT-D25-250-T25	270	Aluminium
SXT-CL-EXT-D25-300-T25	290	Aluminium
SXT-CL-EXT-D25-400-T25	350	Aluminium
SXT-CL-EXT-D25-500-T25	410	Aluminium
SXT-CL-EXT-D25-600-T25	460	Aluminium
SXT-CL-EXT-D40-100-F40	315	Aluminium
SXT-CL-EXT-D40-100-T25	200	Aluminium
SXT-CL-EXT-D40-125-F40	350	Aluminium
SXT-CL-EXT-D40-150-F40	380	Aluminium
SXT-CL-EXT-D40-150-T25	220	Aluminium
SXT-CL-EXT-D40-175-F40	415	Aluminium
SXT-CL-EXT-D40-200-F40	450	Aluminium
SXT-CL-EXT-D40-200-T25	250	Aluminium
SXT-CL-EXT-D40-225-F40	480	Aluminium
SXT-CL-EXT-D40-250-F40	510	Aluminium
SXT-CL-EXT-D40-250-T25	280	Aluminium
SXT-CL-EXT-D40-300-T25	310	Aluminium
SXT-CL-EXT-D40-400-T25	360	Aluminium
SXT-CL-EXT-D40-500-T25	420	Aluminium
SXT-CL-EXT-D40-600-T25	480	Aluminium

Typ	Gewicht [g]	Material
SXT-CL-EXT-A3-100-F25	350	Aluminium
SXT-CL-EXT-A3-100-F40	360	Aluminium
SXT-CL-EXT-A3-110-F25	360	Aluminium
SXT-CL-EXT-A3-110-F40	380	Aluminium
SXT-CL-EXT-A3-135-F25	390	Aluminium
SXT-CL-EXT-A3-135-F40	410	Aluminium
SXT-CL-EXT-A3-160-F25	430	Aluminium
SXT-CL-EXT-A3-160-F40	440	Aluminium
SXT-CL-EXT-A3-185-F25	460	Aluminium
SXT-CL-EXT-A3-185-F40	470	Aluminium
SXT-CL-EXT-A3-210-F25	490	Aluminium
SXT-CL-EXT-A3-210-F40	510	Aluminium
SXT-CL-EXT-A3-235-F25	530	Aluminium
SXT-CL-EXT-A3-235-F40	540	Aluminium
SXT-CL-EXT-A3-260-F25	560	Aluminium
SXT-CL-EXT-A3-260-F40	570	Aluminium
SXT-CL-EXT-A3-75-F25	310	Aluminium
SXT-CL-EXT-A3-75-F40	320	Aluminium

# Klemmstücke mit Verlängerung SXT-CL-EXT

Rohrklemmen 19, 25 und 40 mm, Kugelklemmen 28,5 und 32 mm

## Leistungsdaten Klemmstücke mit Verlängerung SXT-CL-EXT



Durchbiegung Rohr 25 x 3 mm

## Klemmstücke mit Verlängerung SXT-CL-EXT

Rohrklemmen 19, 25 und 40 mm, Kugelklemmen 28,5 und 32 mm

### Durchbiegung Rohr 25 x 3 mm

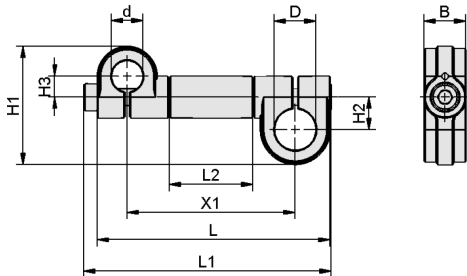
	0	200	400	600
1 kg   SXT-CL-EXT....T25	-	0.03	0.24	0.81
2 kg   SXT-CL-EXT....T25	-	0.06	0.48	1.61
5 kg   SXT-CL-EXT....T25	-	0.15	1.20	4.03
10 kg   SXT-CL-EXT....T25	-	0.30	2.39	8.07



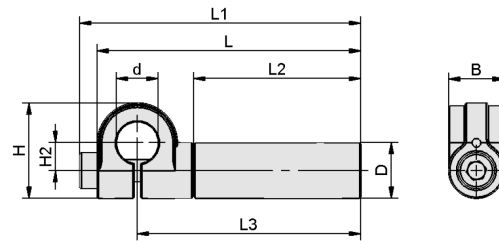
# Klemmstücke mit Verlängerung SXT-CL-EXT

Rohrklemmen 19, 25 und 40 mm, Kugelklemmen 28,5 und 32 mm

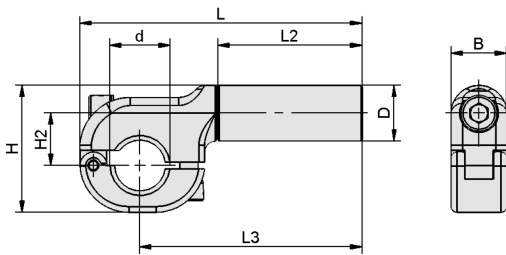
Konstruktionsdaten Klemmstücke mit Verlängerung SXT-CL-EXT



SXT-CL-EXT F



SXT-CL-EXT M



SXT-CL-EXT...

## Klemmstücke mit Verlängerung SXT-CL-EXT

Rohrklemmen 19, 25 und 40 mm, Kugelklemmen 28,5 und 32 mm

### Konstruktionsdaten Klemmstücke mit Verlängerung SXT-CL-EXT

Typ	B [mm]	D [mm]	d [mm]	d1 [mm]	H [mm]	H1 [mm]	H2 [mm]	H3 [mm]	L [mm]	L1 [mm]	L2 [mm]	L3 [mm]	X1 [mm]	Artikelnummer
SXT-CL-EXT-A2-100-F25	25	25	19	-	-	71	19,5	13	140,5	149	50	-	101	10.07.13.00074
SXT-CL-EXT-A2-125-F25	25	25	19	-	-	71	19,5	13	165,5	174	75	-	126	10.07.13.00075
SXT-CL-EXT-A2-150-F25	25	25	19	-	-	71	19,5	13	190,5	199	100	-	151	10.07.13.00076
SXT-CL-EXT-A2-175-F25	25	25	19	-	-	71	19,5	13	215,5	224	125	-	176	10.07.13.00077
SXT-CL-EXT-A2-200-F25	25	25	19	-	-	71	19,5	13	240,5	249	150	-	201	10.07.13.00078
SXT-CL-EXT-A2-225-F25	25	25	19	-	-	71	19,5	13	265,5	274	175	-	226	10.07.13.00079
SXT-CL-EXT-A2-250-F25	25	25	19	-	-	71	19,5	13	290,5	299	200	-	251	10.07.13.00080
SXT-CL-EXT-A2-100-F40	25	40	19	-	-	83	25,5	13	146,5	155	50	-	101	10.07.13.00081
SXT-CL-EXT-A2-125-F40	25	40	19	-	-	83	25,5	13	171,5	180	75	-	126	10.07.13.00082
SXT-CL-EXT-A2-150-F40	25	40	19	-	-	83	25,5	13	196,5	205	100	-	151	10.07.13.00083
SXT-CL-EXT-A2-175-F40	25	40	19	-	-	83	25,5	13	221,5	230	125	-	176	10.07.13.00084
SXT-CL-EXT-A2-200-F40	25	40	19	-	-	83	25,5	13	246,5	255	150	-	201	10.07.13.00085
SXT-CL-EXT-A2-225-F40	25	40	19	-	-	83	25,5	13	271,5	280	175	-	226	10.07.13.00086
SXT-CL-EXT-A2-250-F40	25	40	19	-	-	83	25,5	13	296,5	305	200	-	251	10.07.13.00087

## Klemmstücke mit Verlängerung SXT-CL-EXT

Rohrklemmen 19, 25 und 40 mm, Kugelmellen 28,5 und 32 mm

Typ	B [mm]	D [mm]	d [mm]	d1 [mm]	H [mm]	H1 [mm]	H2 [mm]	H3 [mm]	L [mm]	L1 [mm]	L2 [mm]	L3 [mm]	X1 [mm]	Artikelnummer
SXT-CL-EXT-A2-100-T25	25	25	19	-	43,0	-	12,5	-	118,5	127	75	101	-	10.07.13.00218
SXT-CL-EXT-A2-200-T25	25	25	19	-	43,0	-	12,5	-	218,5	227	175	201	-	10.07.13.00220
SXT-CL-EXT-A2-250-T25	25	25	19	-	43,0	-	12,5	-	268,5	277	225	251	-	10.07.13.00221
SXT-CL-EXT-A2-300-T25	25	25	19	-	43,0	-	12,5	-	318,5	327	275	301	-	10.07.13.00222
SXT-CL-EXT-A2-400-T25	25	25	19	-	43,0	-	12,5	-	418,5	427	375	401	-	10.07.13.00223
SXT-CL-EXT-A2-500-T25	25	25	19	-	43,0	-	12,5	-	518,5	527	475	501	-	10.07.13.00224
SXT-CL-EXT-A2-600-T25	25	25	19	-	43,0	-	12,5	-	618,5	627	575	601	-	10.07.13.00253
SXT-CL-EXT-A3-110-T25	25	25	29	-	57,0	-	23,5	-	137,1	-	75	111	-	10.07.13.00239
SXT-CL-EXT-A3-160-T25	25	25	29	-	57,0	-	23,5	-	187,1	-	125	161	-	10.07.13.00240
SXT-CL-EXT-A3-210-T25	25	25	29	-	57,0	-	23,5	-	237,1	-	175	211	-	10.07.13.00241
SXT-CL-EXT-A3-260-T25	25	25	29	-	57,0	-	23,5	-	287,1	-	225	261	-	10.07.13.00242
SXT-CL-EXT-A3-310-T25	25	25	29	-	57,0	-	23,5	-	337,1	-	275	311	-	10.07.13.00243
SXT-CL-EXT-A3-410-T25	25	25	29	-	57,0	-	23,5	-	437,1	-	375	411	-	10.07.13.00244
SXT-CL-EXT-A3-510-T25	25	25	29	-	57,0	-	23,5	-	537,1	-	475	511	-	10.07.13.00245
SXT-CL-EXT-A3-610-T25	25	25	29	-	57,0	-	23,5	-	637,1	-	575	611	-	10.07.13.00256

## Klemmstücke mit Verlängerung SXT-CL-EXT

Rohrklemmen 19, 25 und 40 mm, Kugelklemmen 28,5 und 32 mm

Typ	B [mm]	D [mm]	d [mm]	d1 [mm]	H [mm]	H1 [mm]	H2 [mm]	H3 [mm]	L [mm]	L1 [mm]	L2 [mm]	L3 [mm]	X1 [mm]	Artikelnummer
SXT-CL-EXT-A5-110-T25	25	25	32	-	57,0	-	23,5	-	137,1	-	75	111	-	10.07.13.00246
SXT-CL-EXT-A5-160-T25	25	25	32	-	57,0	-	23,5	-	187,1	-	125	161	-	10.07.13.00247
SXT-CL-EXT-A5-210-T25	25	25	32	-	57,0	-	23,5	-	237,1	-	175	211	-	10.07.13.00248
SXT-CL-EXT-A5-260-T25	25	25	32	-	57,0	-	23,5	-	287,1	-	225	261	-	10.07.13.00249
SXT-CL-EXT-A5-310-T25	25	25	32	-	57,0	-	23,5	-	337,1	-	275	311	-	10.07.13.00250
SXT-CL-EXT-A5-410-T25	25	25	32	-	57,0	-	23,5	-	437,1	-	375	411	-	10.07.13.00251
SXT-CL-EXT-A5-510-T25	25	25	32	-	57,0	-	23,5	-	537,1	-	475	511	-	10.07.13.00252
SXT-CL-EXT-A5-610-T25	25	25	32	-	57,0	-	23,5	-	637,1	-	575	611	-	10.07.13.00257
SXT-CL-EXT-D25-100-T25	25	25	25	-	53,0	-	19,5	-	121,5	122	75	101	-	10.07.13.00225
SXT-CL-EXT-D25-150-T25	25	25	25	-	53,0	-	19,5	-	171,5	172	125	151	-	10.07.13.00226
SXT-CL-EXT-D25-200-T25	25	25	25	-	53,0	-	19,5	-	221,5	222	175	201	-	10.07.13.00227
SXT-CL-EXT-D25-250-T25	25	25	25	-	53,0	-	19,5	-	271,5	272	225	251	-	10.07.13.00228
SXT-CL-EXT-D25-300-T25	25	25	25	-	53,0	-	19,5	-	321,5	322	275	301	-	10.07.13.00229
SXT-CL-EXT-D25-400-T25	25	25	25	-	53,0	-	19,5	-	421,5	422	375	401	-	10.07.13.00230
SXT-CL-EXT-D25-500-T25	25	25	25	-	53,0	-	19,5	-	521,5	522	475	501	-	10.07.13.00231

## Klemmstücke mit Verlängerung SXT-CL-EXT

Rohrklemmen 19, 25 und 40 mm, Kugelklemmen 28,5 und 32 mm

Typ	B [mm]	D [mm]	d [mm]	d1 [mm]	H [mm]	H1 [mm]	H2 [mm]	H3 [mm]	L [mm]	L1 [mm]	L2 [mm]	L3 [mm]	X1 [mm]	Artikelnummer
SXT-CL-EXT-D25-600-T25	25	25	25	-	53,0	-	19,5	-	621,5	622	575	601	-	10.07.13.00254
SXT-CL-EXT-D40-100-T25	25	25	40	-	65,0	-	25,5	-	127,5	128	75	101	-	10.07.13.00232
SXT-CL-EXT-D40-150-T25	25	25	40	-	65,0	-	25,5	-	177,5	178	125	151	-	10.07.13.00233
SXT-CL-EXT-D40-200-T25	25	25	40	-	65,0	-	25,5	-	227,5	228	175	201	-	10.07.13.00234
SXT-CL-EXT-D40-250-T25	25	25	40	-	65,0	-	25,5	-	277,5	278	225	251	-	10.07.13.00235
SXT-CL-EXT-D40-300-T25	25	25	40	-	65,0	-	25,5	-	327,5	328	275	301	-	10.07.13.00236
SXT-CL-EXT-D40-400-T25	25	25	40	-	65,0	-	25,5	-	427,5	428	375	401	-	10.07.13.00237
SXT-CL-EXT-D40-500-T25	25	25	40	-	65,0	-	25,5	-	527,5	528	475	501	-	10.07.13.00238
SXT-CL-EXT-D40-600-T25	25	25	40	-	65,0	-	25,5	-	627,5	628	575	601	-	10.07.13.00255
SXT-CL-EXT-D25-100-F25	25	25	25	-	-	81	19,5	20	143,5	144	50	-	101	10.07.13.00088
SXT-CL-EXT-D25-125-F25	25	25	25	-	-	81	19,5	20	168,5	169	75	-	126	10.07.13.00089
SXT-CL-EXT-D25-150-F25	25	25	25	-	-	81	19,5	20	193,5	194	100	-	151	10.07.13.00090
SXT-CL-EXT-D25-175-F25	25	25	25	-	-	81	19,5	20	218,5	219	125	-	176	10.07.13.00091
SXT-CL-EXT-D25-200-F25	25	25	25	-	-	81	19,5	20	243,5	244	150	-	201	10.07.13.00092
SXT-CL-EXT-D25-225-F25	25	25	25	-	-	81	19,5	20	268,5	269	175	-	226	10.07.13.00093

## Klemmstücke mit Verlängerung SXT-CL-EXT

Rohrklemmen 19, 25 und 40 mm, Kugelklemmen 28,5 und 32 mm

Typ	B [mm]	D [mm]	d [mm]	d1 [mm]	H [mm]	H1 [mm]	H2 [mm]	H3 [mm]	L [mm]	L1 [mm]	L2 [mm]	L3 [mm]	X1 [mm]	Artikelnummer
SXT-CL-EXT-D25-250-F25	25	25	25	-	-	81	19,5	20	293,5	294	200	-	251	10.07.13.00094
SXT-CL-EXT-D25-100-F40	25	40	25	-	-	93	25,5	20	149,5	150	50	-	101	10.07.13.00095
SXT-CL-EXT-D25-125-F40	25	40	25	-	-	93	25,5	20	174,5	175	75	-	126	10.07.13.00096
SXT-CL-EXT-D25-150-F40	25	40	25	-	-	93	25,5	20	199,5	200	100	-	151	10.07.13.00097
SXT-CL-EXT-D25-175-F40	25	40	25	-	-	93	25,5	20	224,5	225	125	-	176	10.07.13.00098
SXT-CL-EXT-D25-200-F40	25	40	25	-	-	93	25,5	20	249,5	250	150	-	201	10.07.13.00099
SXT-CL-EXT-D25-225-F40	25	40	25	-	-	93	25,5	20	274,5	275	175	-	226	10.07.13.00100
SXT-CL-EXT-D25-250-F40	25	40	25	-	-	93	25,5	20	299,5	300	200	-	251	10.07.13.00101
SXT-CL-EXT-D40-100-F40	25	40	40	-	-	105	25,5	26	155,5	156	50	-	101	10.07.13.00102
SXT-CL-EXT-D40-125-F40	25	40	40	-	-	105	25,5	26	180,5	181	75	-	126	10.07.13.00103
SXT-CL-EXT-D40-150-F40	25	40	40	-	-	105	25,5	26	205,5	206	100	-	151	10.07.13.00104
SXT-CL-EXT-D40-175-F40	25	40	40	-	-	105	25,5	26	230,5	231	125	-	176	10.07.13.00105
SXT-CL-EXT-D40-200-F40	25	40	40	-	-	105	25,5	26	255,5	256	150	-	201	10.07.13.00106
SXT-CL-EXT-D40-225-F40	25	40	40	-	-	105	25,5	26	280,5	281	175	-	226	10.07.13.00107
SXT-CL-EXT-D40-250-F40	25	40	40	-	-	105	25,5	26	305,5	306	200	-	251	10.07.13.00108

## Klemmstücke mit Verlängerung SXT-CL-EXT

Rohrklemmen 19, 25 und 40 mm, Kugelklemmen 28,5 und 32 mm

Typ	B [mm]	D [mm]	d [mm]	d1 [mm]	H [mm]	H1 [mm]	H2 [mm]	H3 [mm]	L [mm]	L1 [mm]	L2 [mm]	L3 [mm]	X1 [mm]	Artikelnummer
SXT-CL-EXT-A3-75-F25	25	25	29	-	57,0	53	19,5	24	123,7	-	15	-	75	10.07.13.00194
SXT-CL-EXT-A3-100-F25	25	25	29	-	57,0	53	19,5	24	148,7	-	40	-	100	10.07.13.00195
SXT-CL-EXT-A3-110-F25	25	25	29	-	57,0	53	19,5	24	158,6	-	50	-	110	10.07.13.00196
SXT-CL-EXT-A3-135-F25	25	25	29	-	57,0	53	19,5	24	183,6	-	75	-	135	10.07.13.00197
SXT-CL-EXT-A3-160-F25	25	25	29	-	57,0	53	19,5	24	208,6	-	100	-	160	10.07.13.00198
SXT-CL-EXT-A3-185-F25	25	25	29	-	57,0	53	19,5	24	233,6	-	125	-	185	10.07.13.00199
SXT-CL-EXT-A3-210-F25	25	25	29	-	57,0	53	19,5	24	258,6	-	150	-	210	10.07.13.00200
SXT-CL-EXT-A3-235-F25	25	25	29	-	57,0	53	19,5	24	283,6	-	175	-	235	10.07.13.00201
SXT-CL-EXT-A3-260-F25	25	25	29	-	57,0	53	19,5	24	308,6	-	200	-	260	10.07.13.00202
SXT-CL-EXT-A3-75-F40	25	40	29	-	57,0	65	25,5	24	129,7	-	15	-	75	10.07.13.00203
SXT-CL-EXT-A3-100-F40	25	40	29	-	57,0	65	25,5	24	154,7	-	40	-	100	10.07.13.00204
SXT-CL-EXT-A3-110-F40	25	40	29	-	57,0	65	25,5	24	164,7	-	50	-	110	10.07.13.00205
SXT-CL-EXT-A3-135-F40	25	40	29	-	57,0	65	25,5	24	189,7	-	75	-	135	10.07.13.00206
SXT-CL-EXT-A3-160-F40	25	40	29	-	57,0	65	25,5	24	214,7	-	100	-	160	10.07.13.00207
SXT-CL-EXT-A3-185-F40	25	40	29	-	57,0	65	25,5	24	239,7	-	125	-	185	10.07.13.00208

## Klemmstücke mit Verlängerung SXT-CL-EXT

Rohrklemmen 19, 25 und 40 mm, Kugelklemmen 28,5 und 32 mm

Typ	B [mm]	D [mm]	d [mm]	d1 [mm]	H [mm]	H1 [mm]	H2 [mm]	H3 [mm]	L [mm]	L1 [mm]	L2 [mm]	L3 [mm]	X1 [mm]	Artikelnummer
SXT-CL-EXT-A3-210-F40	25	40	29	-	57,0	65	25,5	24	264,7	-	150	-	210	10.07.13.00209
SXT-CL-EXT-A3-235-F40	25	40	29	-	57,0	65	25,5	24	289,7	-	175	-	235	10.07.13.00210
SXT-CL-EXT-A3-260-F40	25	40	29	-	57,0	65	25,5	24	314,7	-	200	-	260	10.07.13.00211

### Multimediale Produktpräsentation

Medium	Link
Produktvideo	<a href="https://vimeo.com/408410864">https://vimeo.com/408410864</a>